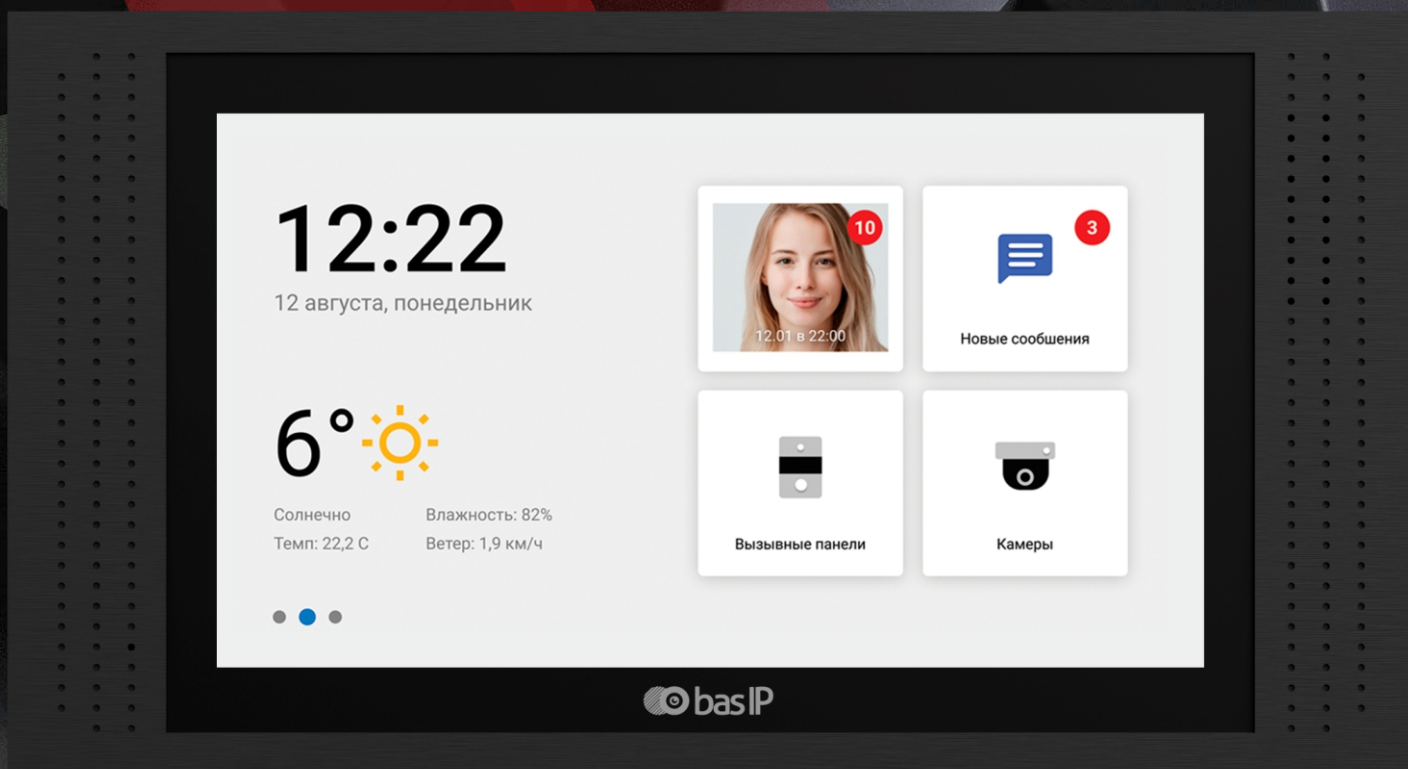
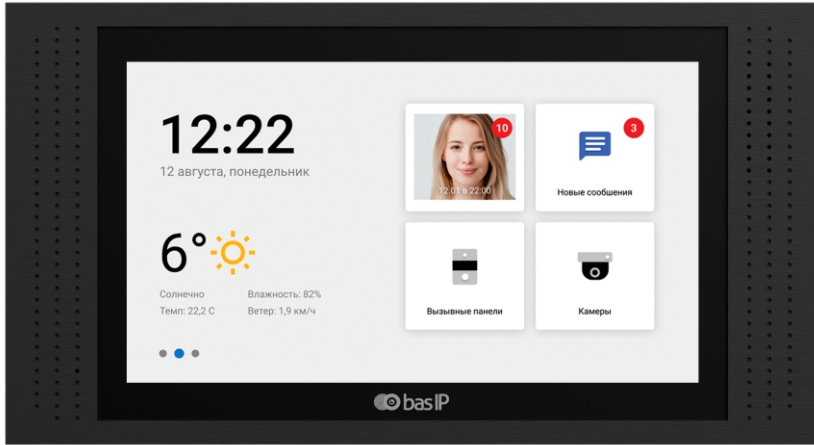


AT-07L





Общие характеристики

- Дисплей: 7" IPS LCD, сенсорный емкостный.
- Разрешение экрана: 1024 x 600.
- Встроенная камера: Нет.
- Питание: PoE и + 12 Вольт.
- Потребление питания: 6 Вт, в режиме ожидания — 2.5 Вт.
- Размеры: 236 x 128 x 26,5 мм.
- Цвет: Black, White, Gold.
- Корпус: Алюминий.
- Тип установки: Настенная накладная, врезная с помощью кронштейна.

ВИДЕОДОМОФОН

AT-07L



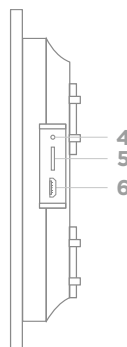
Полная инструкция
wiki.bas-ip.com

Описание устройства

Внутренний 7-дюймовый IP-видеодомофон с IPS-экраном, разрешением 1024x600, возможностью подключения датчиков тревоги, и подключением кнопки звонка.

Внутренний видеодомофон работает под управлением операционной системы Android 6.0. Он поставляется в 3 цветовых вариациях: белый, золотой, черный и имеет два варианта установки: настенное накладное крепление и крепление врезным монтажом с использованием специального кронштейна.

Внешний вид



- | | |
|---------------|----------------------|
| 1 - Динамик. | 4 - Сервисный режим. |
| 2 - Экран. | 5 - MicroSD слот. |
| 3 - Микрофон. | 6 - MicroUSB порт. |

Проверка комплектности продукта

Перед установкой монитора обязательно нужно проверить его комплектность и наличие всех компонентов.

В комплект монитора входит:

| | |
|--|---------------|
| Монитор | 1 шт. |
| Кронштейн для настенной / врезной установки | 1 шт. / 1 шт. |
| Инструкция по установке | 1 шт. |
| Комплект проводов с коннекторами для подключения шлейфов сигнализации, кнопки звонка и домашней автоматики | 1 шт. |
| Резисторы для шлейфов сигнализации | 8 шт. |
| Установочные винты | 2 шт. |

Электрическое подключение

После проверки комплектности устройства можно переходить к подключению монитора.

Для подключения понадобится:

- Кабель Ethernet UTP CAT5 или выше, подключенный к PoE коммутатору или к обычному коммутатору/маршрутизатору.

Рекомендации по длине кабеля

Максимальная длина сегмента кабеля UTP CAT5 не должна превышать 100 метров, согласно стандарта IEEE 802.3.

- Блок питания на +12 Вольт, 2 Ампера, если PoE нет.
- Должны быть подведены провода для подключения шлейфов сигнализации и домашней автоматики (опционально).

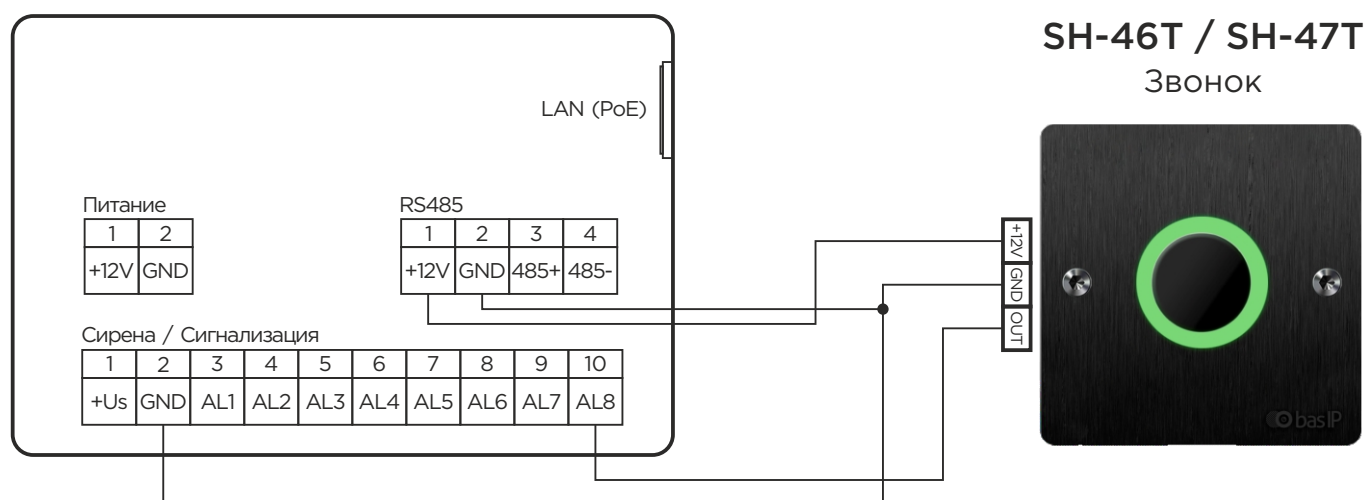


Схема подключения основных элементов к монитору

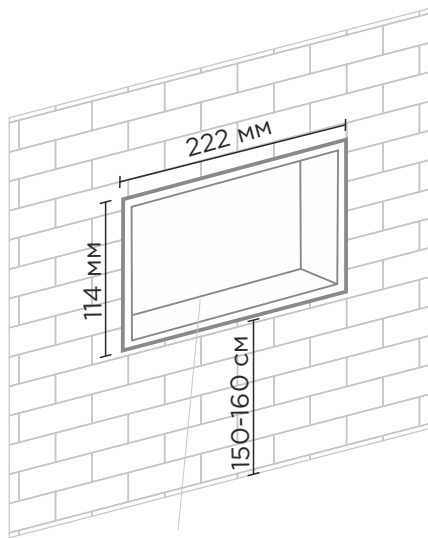
Механический монтаж

Перед монтажом монитора нужно предусмотреть отверстие или углубление в стене с размерами 222×114×60 мм (для врезного монтажа). Это необходимо для коммутации проводов и монтажа монитора.

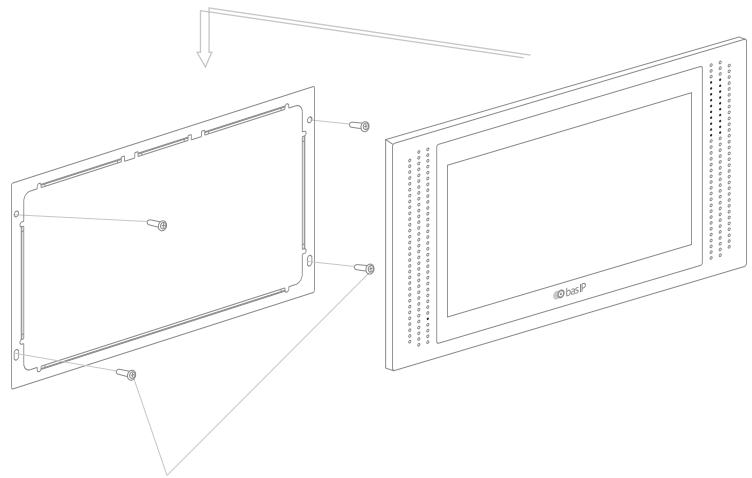
Фиксация кронштейна в подрозетнике осуществляется с помощью комплектных винтов и крестовой отвертки.

Установка монитора на кронштейн осуществляется сверху вниз.

Врезной монтаж



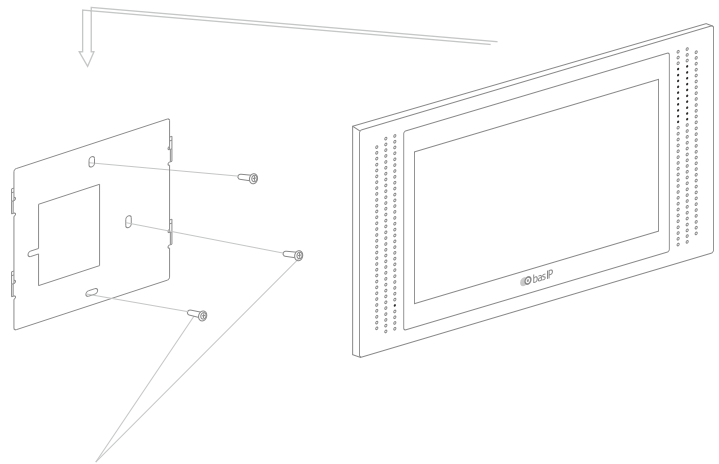
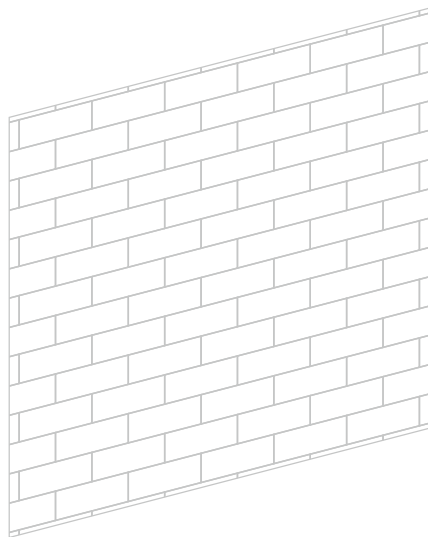
Монтажная коробка



Саморезы

Монитор

Накладной монтаж



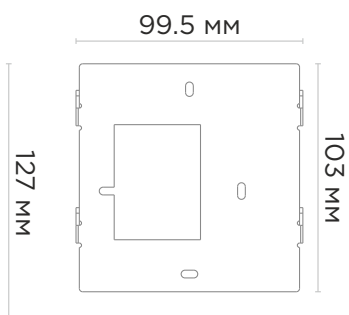
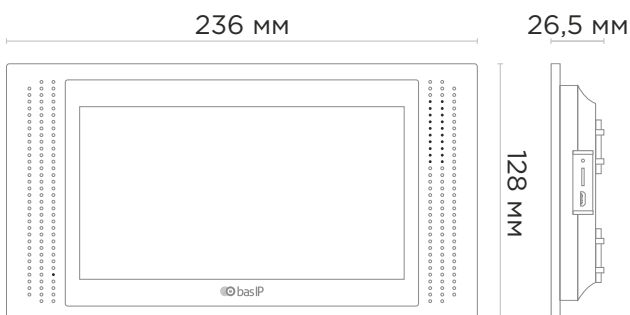
Саморезы

Монитор

Монитор

Кронштейн для врезного монтажа

Кронштейн для накладного монтажа



Гарантия

Гарантийный талон № _____

Наименование модели _____

Серийный номер _____

ФИО продавца _____

С нижеприведенными условиями гарантии ознакомлен, проверка работоспособности произведена в моем присутствии:

Подпись покупателя _____

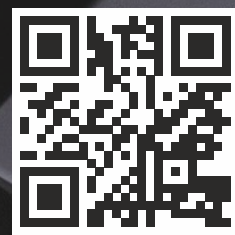
Условия гарантии

Гарантийный срок эксплуатации изделия — 24 (двадцать четыре) месяца со дня продажи.

- Транспортировка изделия должна производиться в оригинальной или поставляемой продавцом упаковке.
- Изделие принимается в гарантийный ремонт только с правильно заполненным гарантийным талоном, и наличием неповрежденных пломб или наклеек.
- Изделие принимается на экспертизу, в соответствии с предусмотренными законом случаями, только в оригинальной упаковке, полной комплектации, отвечающем новому оборудованию товарном виде, и наличию всех соответствующих правильно заполненных документов.
- Настоящая гарантия является дополнением к конституционным и иным правам потребителей и ни в коей мере не ограничивает их.

Условия гарантии

- В гарантийном талоне должно быть указано наименование модели, серийный номер, дата продажи, ФИО продавца, печать торговой организации и подпись покупателя.
- Доставка в гарантийный ремонт осуществляется самим покупателем.
- Гарантийный ремонт производится только в течение гарантийного срока указанного в данном гарантийном талоне.
- Сервисный центр обязуется сделать все возможное, для проведения ремонта гарантийного изделия, в срок до 90-а рабочих дней. Срок, затраченный на восстановление работоспособности изделия, добавляется к установленному гарантийному сроку.



www.bas-ip.ru